

Вакуумные выключатели EX-BB

Назначение

Вакуумные выключатели типа EX-BB предназначены для коммутации электрических цепей при нормальных и аварийных режимах в промышленных и сетевых установках в сетях трехфазного переменного тока с изолированной или заземленной через дугогасительный реактор нейтралью частоты 50 и 60 Гц с номинальным напряжением до 6 кВ, а также для электрических сетей общего назначения.



Отличные коммутационные свойства, закрытое исполнение, простота и надежность конструктивных решений позволяют применять выключатели в составе широкого спектра оборудования, работающего в различных условиях.

Для решения разнообразных технических задач предлагается широкая линейка вакуумных выключателей — в зависимости от класса напряжения, коммутируемых токов, а также других особенностей сетей.



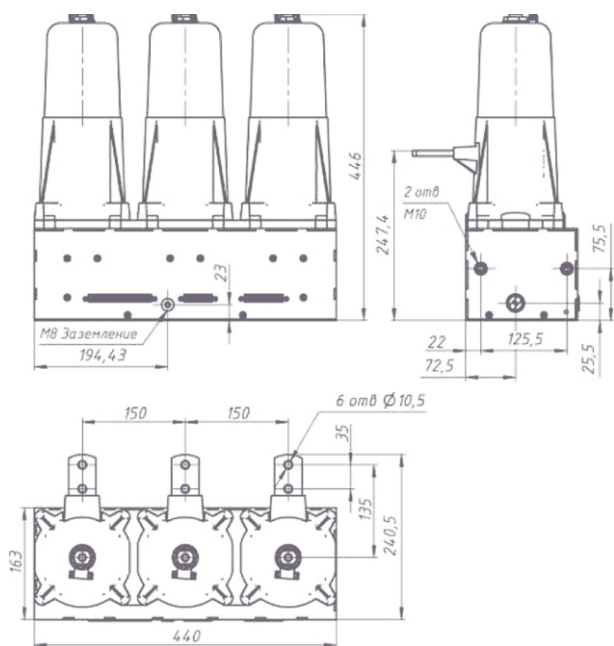
ОСНОВНЫЕ ТЕХНИЧЕСКИЕ ХАРАКТЕРИСТИКИ

Параметр	EX-BB 6-25/1000	EX-BB 10-25/1000	EX-BB 10-31,5/1600	EX-BB 1,14-31,5/1600
Частота входного напряжения, Гц	50	50	50	50
Номинальное напряжение, кВ	6	10	10	1,14
Наибольшее рабочее напряжение, кВ	7,2	12	12	1,4
Испытательное напряжение, кВ:				
— одноминутное частотой 50 Гц	32	40	42	4
— полный грозовой импульс	60	75	75	3
Номинальный ток, А	1 000	1 000	1 600	1 600
Номинальное напряжение блок-контактов, В				
— переменное	250	250	250	250
— постоянное	30	30	30	30
Номинальный ток блок-контактов переменный, А	5	5	5	5
Коммутационная способность:				
— номинальный ток отключения, кА	25	25	31,5	31,5
— нормированное процентное содержание аperiодической составляющей тока отключения, %	40	40	40	40
Ток включения, кА:				
— наибольший пик	52	52	80	52
— начальное действующее значение периодической составляющей	25	25	20	31,5
Стойкость при сквозных токах КЗ:				
— предельный трехсекундный ток термической стойкости, кА	25	25	31,5	31,5
— наибольший пик, кА	52	52	80	52
Электрическое сопротивление главной цепи постоянному току, мкОм, не более	50	50	50	40
Полное время отключения totкл., с, не более	0,09	0,09	0,09	0,07
Собственное время отключения totкл., с, не более	0,07	0,07	0,07	0,05
Собственное время включения твкл., с, не более	0,1	0,1	0,1	0,07
Ресурс по коммутационной стойкости, циклы «В-тн-О»:				
— при номинальном токе	50 000	50 000	50 000	30 000
— при номинальном токе отключения	30	30	20	20

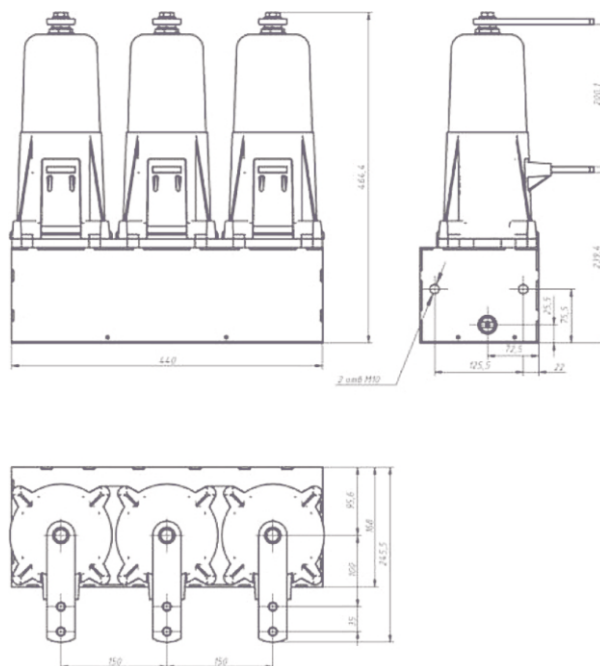
ПРОДОЛЖЕНИЕ ТАБЛИЦЫ

Параметр	EX-BB	EX-BB	EX-BB	EX-BB
	6-25/1000	10-25/1000	10-31,5/1600	1,14-31,5/1600
Ресурс по механической стойкости, циклы «В-тп-О»	50 000	50 000	30 000	30 000
Разновременность замыкания контактов, с, не более	0,004	0,004	0,004	0,004
Разновременность размыкания контактов, с, не более	0,0033	0,0033	0,0033	0,0033
Номинальное импульсное напряжение включения электромагнитов привода, В	270	270	270	270
Масса, кг, не более	38	38	50	24
Срок службы, лет	30	30	30	30

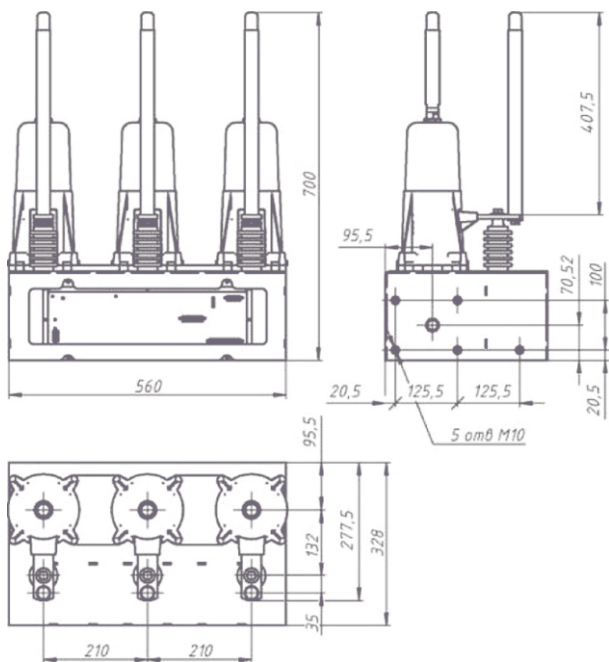
Вакуумные выключатели имеют ряд конструктивных исполнений, которые приведены на следующих рисунках:



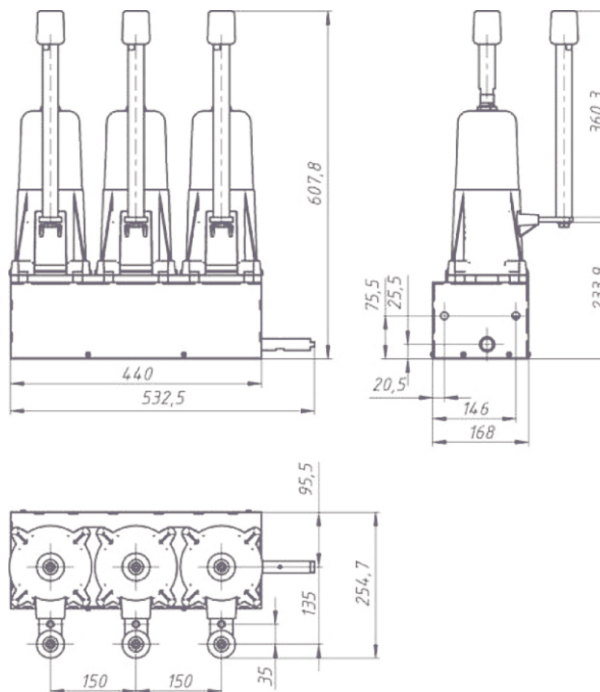
Модель 202.1.11



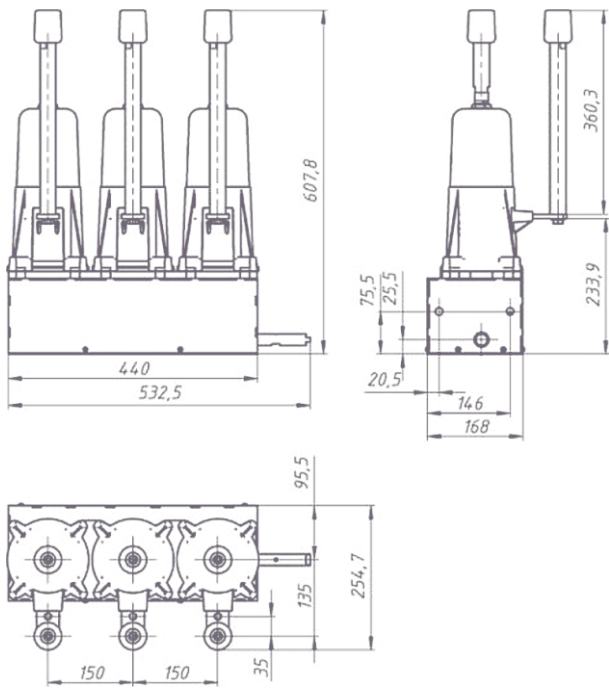
Модель 233.1.11



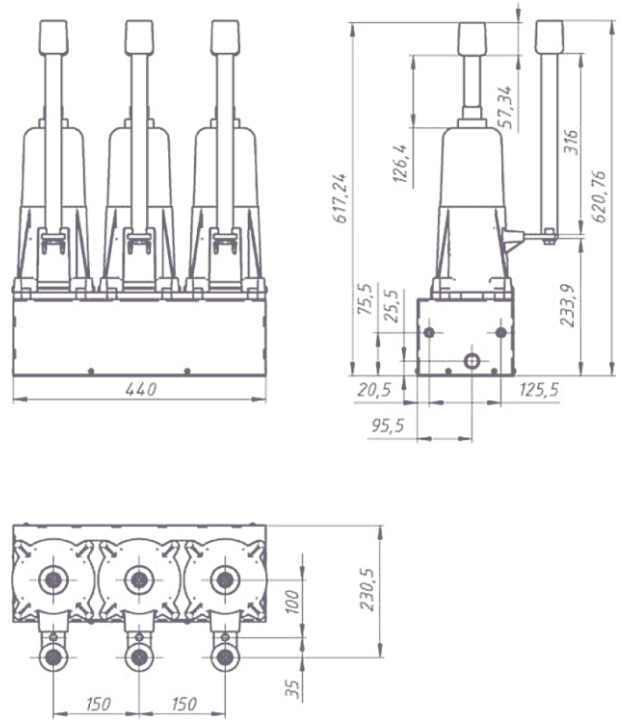
Модель 202.1.11



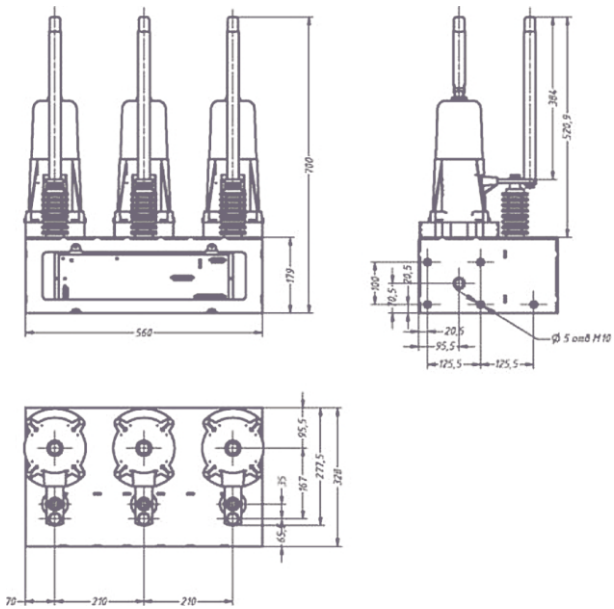
Модель 233.1.11



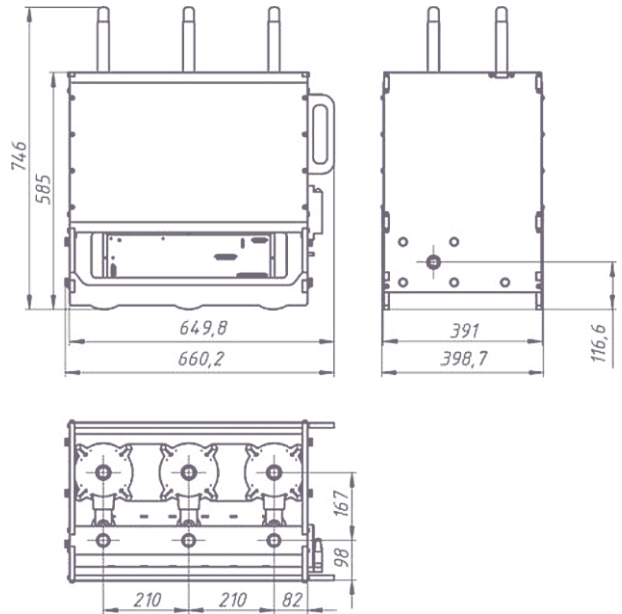
Модель 604.1.11



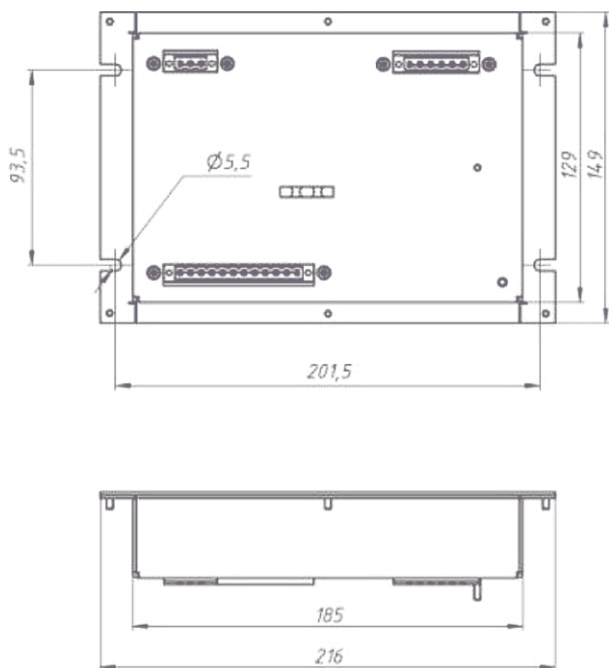
Модель 612.1.11



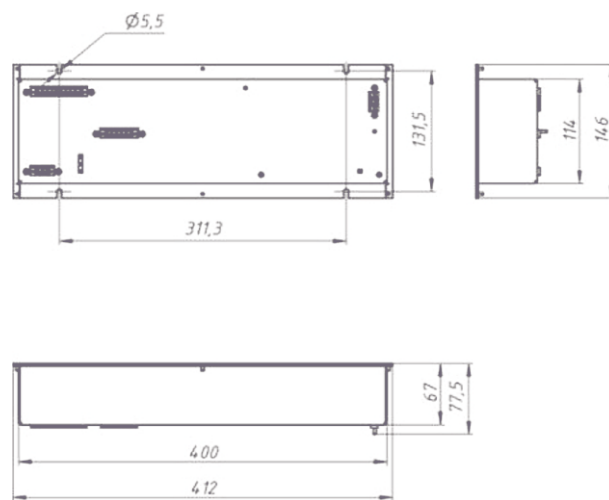
Модель 212.1.11



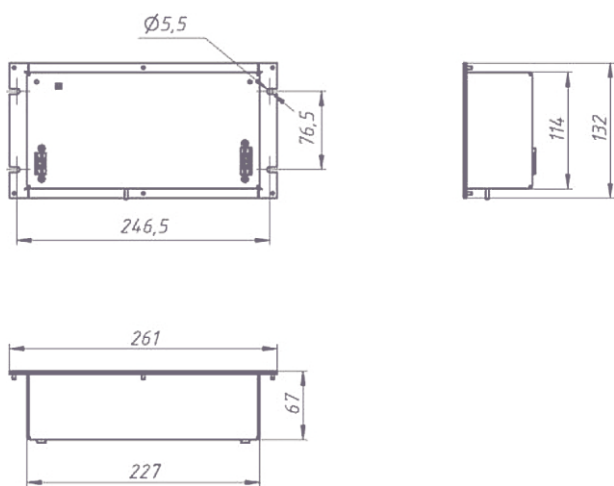
Модель 603.1.11



Блок управления 704.1.12



Блок управления с встроенным стабилизированным блоком питания 718.1.12



Модель 202.1.11